

VC

Terminaux hydroniques horizontaux

Ventilo-convecteur horizontal

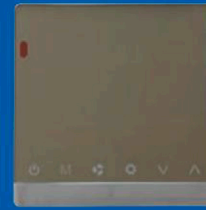
2 000 - 24 000 BTU/h



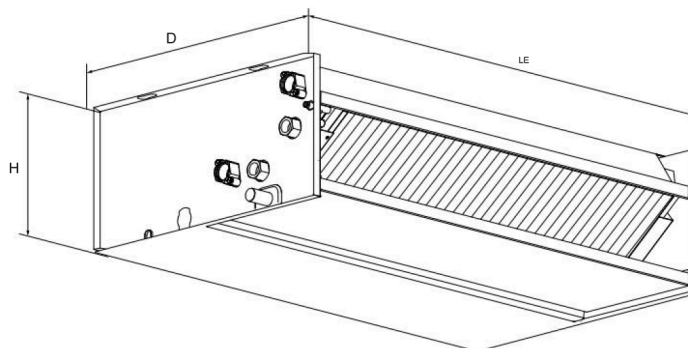
Contrôleur électromécanique de ventilo-convecteur  
Contrôleur électromécanique de ventilo-convecteur



Système de stérilisation  
Système de stérilisation  
UVA/UVC



Contrôle numérique du ventilo-convecteur  
Contrôleur numérique de ventilo-convecteur



## Caractéristiques techniques Spécifications

Modèle	VC2	VC4	VC6	VC8	VC10	VC12	VC14	VC16	VC18	VC20	VC24
Capacité BTU/h	2000	4000	6000	8000	10000	12000	14000	16000	18000	20000	24000
Capacité W	585	1170	1760	2345	2930	3515	4100	4690	5275	5860	7030
Alimentation V-Ph-Hz	230/1/50-60										
Ampères à pleine charge Souffleur FLA A	0,18	0,18	0,25	0,25	0,28	0,28	0,28	0,45	0,45	0,45	0,45
Puissance nominale absorbée W	38	30	30	30	40	50	50	60	210	210	220
Disjoncteur maximum A	2	2	2	4	4	4	4	4	4	4	5
Débit d'air mc/h	227	230	289	289	404	453	453	575	575	685	685
Vitesse du ventilateur	3/6										
Raccordements d'eau diam. mm	3/4"										
Débit d'eau L/h-m3/h	159- 0,159	159- 0,159	220- 0,22	220- 0,22	373- 0,37	435- 0,44	435- 0,44	535- 0,53	533- 0,53	662- 0,66	662- 0,66
Chute de pression kPa	1	1	2	2	4,5	8,10	8,10	12,1	12,1	19	19
Chute de pression mCA	0,1	0,1	0,2	0,2	0,45	0,81	0,81	1,21	1,21	1,9	1,9
Sug. isolation de l'alimentation en air. filtre à robinets de plénum	2X100	2X100	3X100	3X100	3X100 3X100	4X100		4X100	4X120	4X120	4X120
Diamètre d'évacuation des condensats	20										
Dimensions mm L longueur	420	420	620	620	820	820	820	1020	1020	1020	1020
Dimensions mm D profondeur	460										
Dimensions mm H hauteur	220										
Poids kg	14	15	17	17	21	23	24	27	28	28	29

Les données techniques se réfèrent aux conditions de fonctionnement suivantes : Refroidissement : température de l'eau d'entrée 7°C ; température de sortie de l'eau 12°C ; température de l'air ambiant à l'entrée 27°Cb.s. 19°Cb.u. Débit d'air et vitesse du ventilateur : performances de l'unité avec filtre à air propre

Les données techniques se réfèrent aux conditions de fonctionnement suivantes : Refroidissement : température d'entrée de l'eau à la batterie 7°C ; température de sortie d'eau de la batterie 12°C ; température d'entrée d'air ambiant 27°Cb.s. 19°Cb.u. Débit d'air et vitesse du ventilateur : performances de l'unité avec filtre à air propre.

27°Cb.s. 19°Cb.u. Débit d'air et vitesse du ventilateur : performances de l'unité avec filtre à air propre.

Les ventilo-convecteurs de la série VC sont conçus pour un usage marin et peuvent être installés dans des espaces étroits, en position horizontale, par exemple sous un canapé ou un lit, ou verticale, par exemple à l'intérieur d'une armoire. Ils peuvent être utilisés à flux libre ou canalisés afin de distribuer l'air traité vers plusieurs points dans les pièces.

Les ventilo-convecteurs sont constitués de composants suivants : batterie d'échange thermique à ailettes (échangeur thermique eau - air), ventilateur(s) centrifuge(s) silencieux équipé(s) d'un moteur interne à haut rendement, grand bac de récupération des eaux de condensation en acier inoxydable doté de deux trous pour l'évacuation, purgeur d'air et raccords hydrauliques. Ils sont disponibles en 11 modèles avec une puissance de 2 000 à 24 000 BTU/h. Eux aussi

ils peuvent être personnalisés en termes de capacité, de taille et équipés d'équipements de désinfection de l'air.

Les ventilo-convecteurs de la série VC sont conçus pour un usage marin et peuvent être installés dans des espaces confinés, soit horizontalement, par exemple sous un canapé ou un lit, soit verticalement, par exemple à l'intérieur d'un placard. Ils peuvent être utilisés soit de manière autonome, soit canalisés afin de distribuer l'air traité en plusieurs points dans les pièces.

Les ventilo-convecteurs sont constitués des éléments suivants : batterie d'échange thermique à fumée (échangeur thermique eau-air), ventilateur(s) centrifuge(s) silencieux équipé(s) d'un moteur interne à haut rendement, grand bac de récupération des condensats en acier inoxydable doté de deux trous d'évacuation, soupape de purge d'air et raccords hydrauliques.

Ils sont disponibles en 11 modèles avec des puissances allant de 2 000 à 24 000 BTU/h. D'autres modèles disponibles sur demande peuvent être personnalisés en termes de capacité, de taille et équipés de technologie d'assainissement de l'air.